

**УСТАНОВКИ КОМПРЕССОРНЫЕ**  
**Модель: ВК180**

3337.00.00.000КДС

**КАТАЛОГ ДЕТАЛЕЙ  
И СБОРОЧНЫХ ЕДИНИЦ**



"REMEZA"

3337.00.00.000КДС

Каталог деталей и сборочных единиц

**БК180-8**

**БК180-8BC** (с частотным преобразователем)

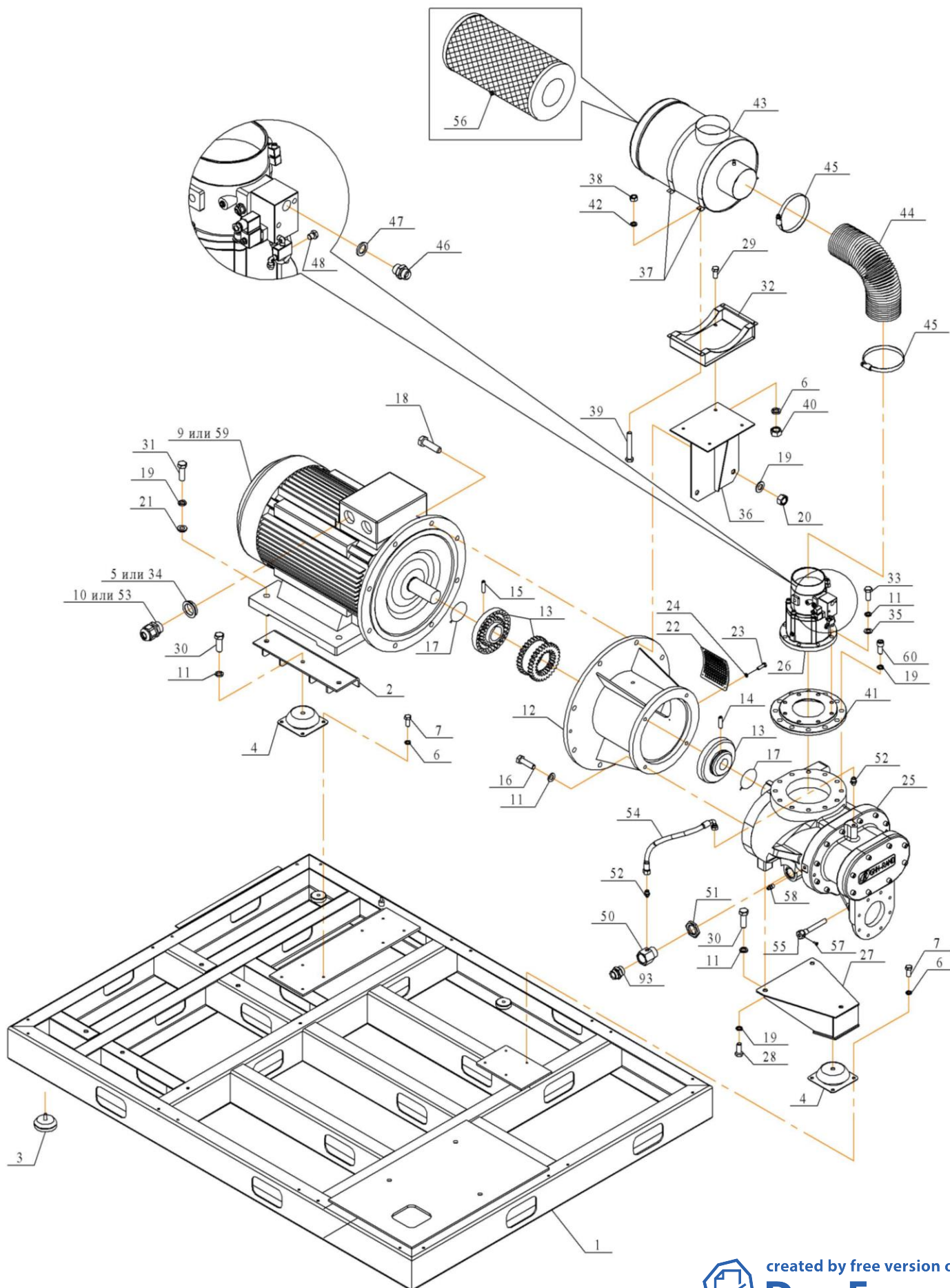
**БК180-10**


**БК180-10BC** (с частотным преобразователем)

**БК180-13**

**БК180-13BC** (с частотным преобразователем)

2/17



	<b>"REMEZA"</b>	<b>3337.00.00.000КДС</b> Каталог деталей и сборочных единиц	<b>БК180-8</b>	3/17
			<b>БК180-8BC</b> (с частотным преобразователем)	
			<b>БК180-10</b>	
			<b>БК180-10BC</b> (с частотным преобразователем)	
			<b>БК180-13</b>	
			<b>БК180-13BC</b> (с частотным преобразователем)	

Поз.	Обозначение или код	Наименование	Количество на исполнение					
			БК180-8	БК180-8BC	БК180-10	БК180-10BC	БК180-13	БК180-13BC
1	3337.00.01.000	Основание	1	-	-	-	-	-
2	3337.00.02.100	Опора двигателя	-	-	2	-	-	-
3	4291404000	Виброопора 003П ОВ-31	-	-	6	-	-	-
4	4290016821	Виброопора МР 168 А	-	-	3	-	-	-
5	3326.00.12.003-02	Переходник Рg42	2	-	2	-	2	-
6	-----	Шайба 12.65Г.019 ГОСТ 6402-70	20	-	-	-	28	-
7	-----	Болт М12-6gx30.88.019 ГОСТ 7805-70	-	-	14	-	-	-
8								
9	4043311004	Электродвигатель 1LG4313-2AB96-Z	1	-	1	-	1	-
10	4881425480	Кабельный ввод Рg42	2	-	2	-	2	-
11	-----	Шайба 16.65Г.019 ГОСТ 6402-70	68	-	-	-	64	-
12	3337.00.02.400	Кожух двигателя	1	-	-	-	-	-
13	3337.00.02.500	Муфта	1	-	-	-	-	-
14	-----	Винт М10x40.88.019 ГОСТ 1478-75	-	-	1	-	-	-
15	-----	Винт М10x30.88.019 ГОСТ 1478-75	-	-	1	-	-	-
16	-----	Болт М16-6gx45.88.А.019 ГОСТ 7805-70	4	-	-	-	-	-
17	-----	Проволока 1.5-Г ГОСТ 3282-74	-	-	0,8м	-	-	-
18	-----	Болт М20-6gx75.88.019 ГОСТ 7805-70	-	-	8	-	-	-
19	-----	Шайба 20.65Г.019 ГОСТ 6402-70	27	-	-	-	16	-
20	-----	Гайка М20-6Н.5.А.019 ГОСТ 5927-70	-	-	8	-	-	-
21	3312.00.02.001	Шайба	-	-	4	-	-	-
22	3312.00.02.407	Крышка	-	-	1	-	-	-
23	-----	Винт М5-6gx12.88.А.016 ГОСТ1491-80	-	-	4	-	-	-
24	-----	Шайба 5.65Г.019 ГОСТ 6402-70	-	-	36	-	-	-
25	4031000130	Блок винтовой OS163	1	-	-	-	-	-
26	4180102700	Клапан всасывающий VMC RB115E	-	-	1	-	-	-
27	3337.00.02.200	Опора блока	1	-	-	-	-	-
28	-----	Болт М20-6gx40.88.А.019 ГОСТ 7805-70	3	-	-	-	-	-
29	-----	Болт М12-6gx25.88.А.019 ГОСТ 7805-70	-	-	6	-	-	-
30	-----	Болт М16-6gx40.88.А.019 ГОСТ 7805-70	-	-	6	-	-	-
31	-----	Болт М20-6gx90.88.А.019 ГОСТ 7805-70	-	-	4	-	-	-
32								
33	-----	Болт М16-6gx50.88.А.019 ГОСТ 7805-70	-	-	16	-	-	-
34	3323.00.00.008	Переходник Рg48	-	1	-	1	-	1
35	-----	Шайба А.16.01.10кп.019 ГОСТ 11371-78	9	-	-	-	10	-
36	3312.00.02.600	Кронштейн фильтра воздушного	-	-	1	-	-	-
37	3312.00.02.701	Хомут	-	-	2	-	-	-
38	-----	Гайка М6-6Н.А.019 ГОСТ 5927-70	-	-	8	-	-	-
39	-----	Винт М6-6gx45.58.А.016 ГОСТ 1491-80	-	-	4	-	-	-
40	-----	Гайка М12-6Н.5.А.019 ГОСТ 5927-70	-	-	6	-	-	-
41	3337.00.02.001	Переходник	1	-	-	-	-	-
42	-----	Шайба 6.65Г.019 ГОСТ 6402-70	-	-	4	-	-	-
43	4091201300	Фильтр воздушный FC14-13122-33	-	-	1	-	-	-
44	-----	Шланг гофрированный ø150	-	-	0,8 м.п.	-	-	-
45	4341018000	Хомут червячный ø150-180	-	-	2	-	-	-
46	3322.00.04.003	Переходник 1/2"н. х 1/2"шл.	-	-	1	-	-	-
47	7000.13.00.001-03	Прокладка	-	-	1	-	-	-
48	3301.00.00.007	Заглушка	-	-	1	-	-	-
49								
50	3337.00.02.302	Переходник М48x2x1 1/4"	1	-	-	-	-	-
51	3337.00.02.301	Гайка М48x2	1	-	-	-	-	-
52	3302.00.00.003	Переходник М16x1,5x1/2"	2	-	-	-	-	-
53	4881485480	Кабельный ввод Рg48	-	1	-	1	-	1
54	4193032001	Рукав РВД12.EQU.1/2" 720.60° 0°-90°	1	-	-	-	-	-
55	3337.00.02.303	Корпус термодатчика	1	-	-	-	-	-
56	4093201300	Патрон фильтра воздушного	-	-	1	-	-	-
57	-----	Винт М4-6gx10.58.А016 ГОСТ 1491-80	-	-	4	-	-	-
58	3326.00.12.301	Штуцер М16x1,5 x 1 1/4"	1	-	-	-	-	-
59	4043311044	Электродвигатель 1LG4313-2AB96-ZL27	-	1	-	1	-	1
60	-----	Винт М20x45.88.А019 ГОСТ 11738-84	-	-	-	-	-	-



"REMEZA"

**3337.00.00.000КДС**  
Каталог деталей и  
сборочных единиц

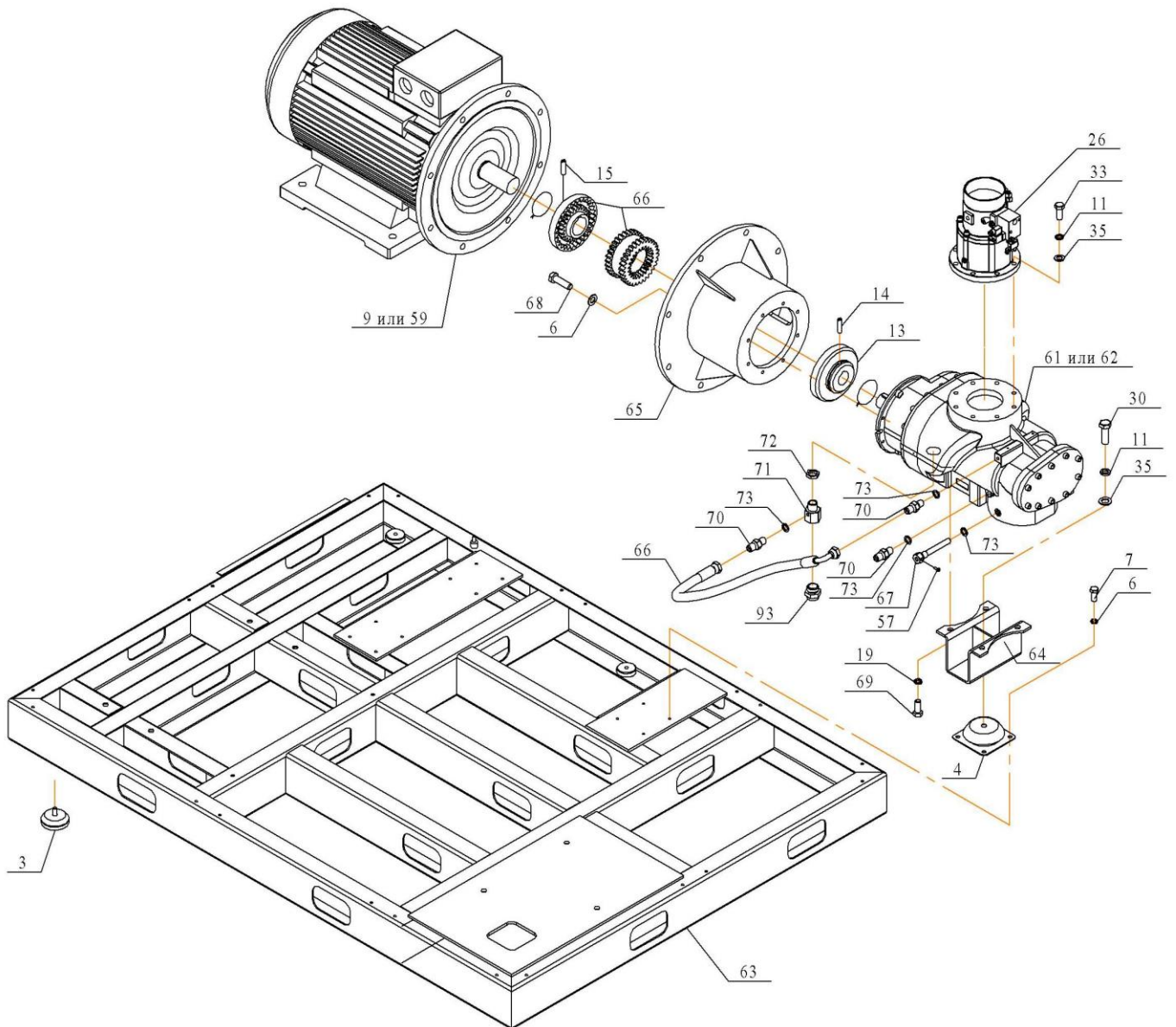
**БК180-10**

**БК180-10BC** (с частотным преобразователем)


**БК180-13**

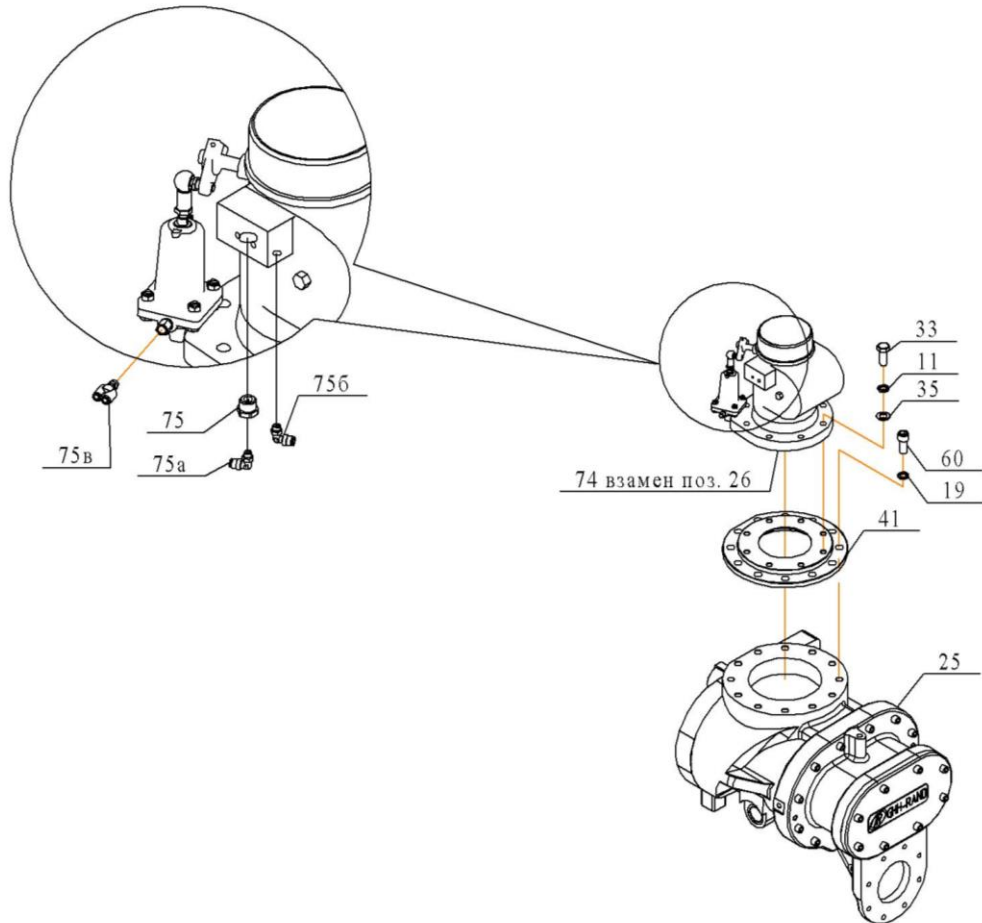
**БК180-13BC** (с частотным преобразователем)

4/17



Поз.	Обозначение или код	Наименование	Количество на исполнение			
			БК180-10	БК180-10BC	БК180-13	БК180-13BC
61	4031100200	Блок винтовой CF128G JAP	1	-	-	-
62	4031100180	Блок винтовой CF128G JAT	-	-	-	1
63	3312.00.01.000	Основание	-	-	1	-
64	3312.00.02.200	Опора промежуточная	-	-	1	-
65	3312.00.02.400	Кожух двигателя	-	-	1	-
66	4190012003	Рукав РВД6.EQU.1/4" 600.60°.0°-90°	-	-	1	-
67	3312.00.02.303	Корпус термодатчика M12x1,5	-	-	1	-
68	-----	Болт M12-6gx40.88.A.019 ГОСТ 7805-70	-	-	8	-
69	-----	Болт M20-6gx30.88.A.019 ГОСТ 7805-70	-	-	4	-
70	БК100.00.00.016	Штуцер M12x1,5x1/4"	-	-	3	-
71	3312.00.02.301	Переходник M33x2x1 1/4"	-	-	1	-
72	3312.00.02.302	Гайка M33x2	-	-	1	-
73	БК100.00.00.019	Прокладка	-	-	4	-

	<b>"REMEZA"</b>	<b>3337.00.00.000КДС</b> Каталог деталей и сборочных единиц	<b>БК180-10</b>	5/17
			<b>БК180-10BC</b> (с частотным преобразователем)	
			<b>БК180-13</b>	
			<b>БК180-13BC</b> (с частотным преобразователем)	



Поз.	Обозначение или код	Наименование	Количество на исполнение						
			БК180-8	БК180-8BC	БК180-10	БК180-10BC	БК180-13	БК180-13BC	
74	3312.00.02.800	Клапан всасывающий HDKG 120				1			
75	БК100.00.00.026-02	Переходник				1			
75a	4170600800	Соединение А-L-8-1/8"-ПВ				1			
75б	4170600600	Соединение А-L-6-1/8"-ПВ				1			
75в	4171600600	Соединение А-Y-6-1/8"-ПВ					1		

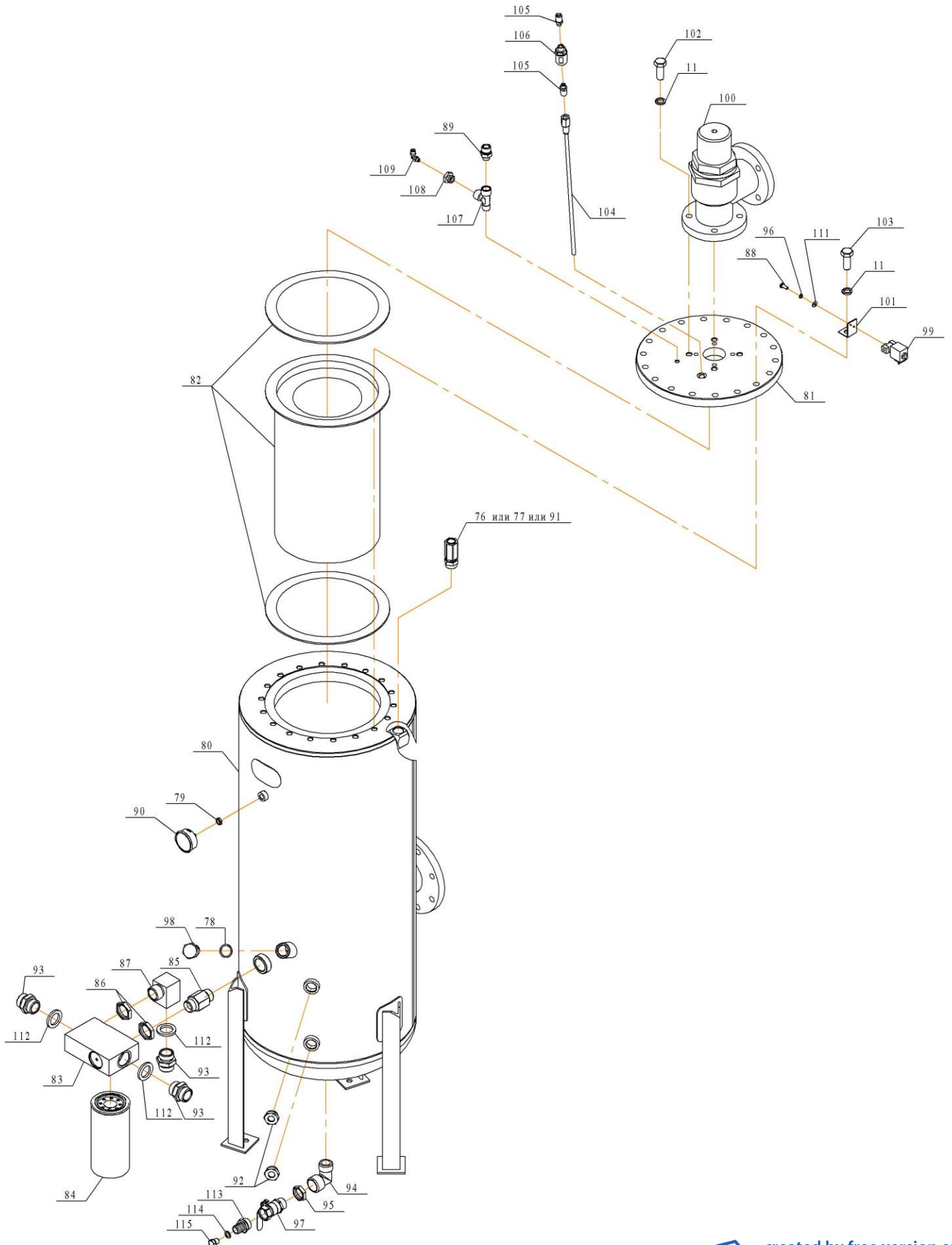



"REMEZA"

3337.00.00.000КДС  
Каталог деталей и  
сборочных единиц


**БК180-8**  
**БК180-8BC** (с частотным преобразователем)  
**БК180-10**  
**БК180-10BC** (с частотным преобразователем)  
**БК180-13**  
**БК180-13BC** (с частотным преобразователем)

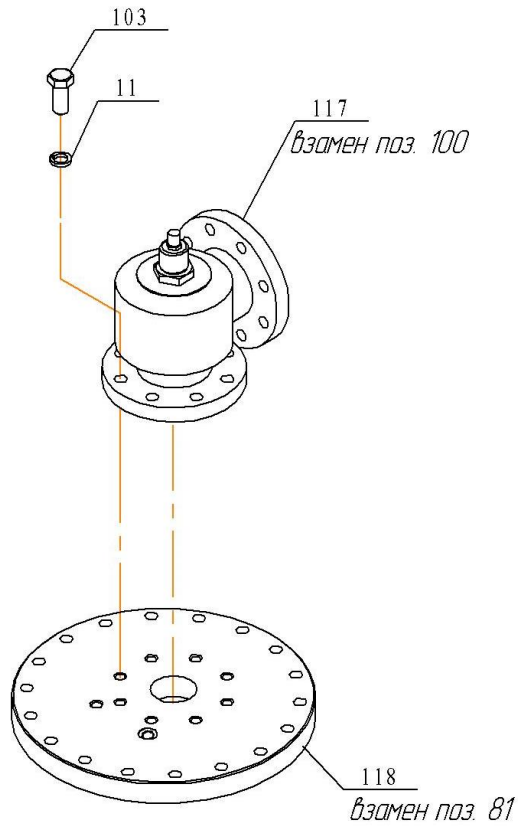
6/17



	<b>"REMEZA"</b>	<b>3337.00.00.000КДС</b> Каталог деталей и сборочных единиц	<b>БК180-8</b>	7/17
			<b>БК180-8BC (с частотным преобразователем)</b>	
			<b>БК180-10</b>	
			<b>БК180-10BC (с частотным преобразователем)</b>	
			<b>БК180-13</b>	
			<b>БК180-13BC (с частотным преобразователем)</b>	

Поз.	Обозначение или код	Наименование	Количество на исполнение					
			БК180-8	БК180-8BC	БК180-10	БК180-10BC	БК180-13	БК180-13BC
76	4254150502	Клапан предохранительный ТА21-1" 15 АТ	-	-			1	
77	4254120502	Клапан предохранительный ТА21-1" 12 АТ	-		1			-
78	4400301005	Шайба медная 1"				1		
79	3326.00.13.004	Гайка 1/4"				1		
80	3312.00.04.100	Маслоотделитель				1		
81	3312.00.04.004	Крышка				1		
82	4061301000	Фильтр-маслоотделитель ДВ 2089, 28 м <sup>3</sup> /мин				1		
83	4200471002	Корпус фильтра масляного с клапаном термостата VTFT 45/71°-1 1/4"				1		
84	4051008502	Фильтр масляный FHR.4M25-1 1/4"				1		
85	3312.00.04.003	Переходник 1 1/4"н х 1 1/4"н				1		
86	3312.00.04.001	Контргайка 1 1/4"				4		
87	3312.00.04.002	Угольник 1 1/4"н х 1 1/4"в				1		
88	-----	Винт М4х10.58.А.019 ГОСТ 11644-75				2		
89	3334.00.00.005	Переходник 3/8"н х 1/2"ш				1		
90	4142401620	Манометр МГ63-1/4"-Т(0-16)-2,5 крепление осевое				1		
91	4254100502	Клапан предохранительный ТА21-1" 10 АТ	1					-
92	4220102000	Маслоуказатель ø20мм-1"				2		
93	3304.00.00.014	Переходник 1 1/4"н х 1 1/4"н				4		
94	3304.00.35.007	Угольник 3/4" вн. х 3/4"нар.				1		
95	3304.00.00.088-Э	Контргайка 3/4"				1		
96	-----	Шайба 4.65Г.019 ГОСТ 6402-70				4		
97	4111334000	Кран шаровый М-Ф-3/4" до 40 бар				2		
98	4151506300	Заглушка 1"				2		
99	4986132212	Клапан электромагнитный E306 AV20///20B				1		
100	4263203003	Клапан минимального давления MPVL65F, 30 м <sup>3</sup> /мин				1		
101	3312.00.04.005	Кронштейн				1		
102	-----	Болт М16х1,5х40.88.А.019 ГОСТ 7805-70				4		
103	-----	Болт М16х1,5х45.88.А.019 ГОСТ 7805-70				22		
104	3312.00.04.200	Трубка отсоса				1		
105	3312.00.04.006	Переходник 1/4"н. х 1/8"н.				2		
106	4210002000	Визуализатор возврата масла, ø2 мм.				1		
107	4150803000	Тройник Т-Ф-Ф-М-3/8"				1		
108	3302.00.00.021	Переходник 3/8"н х 1/8"в				1		
109	4170600600	Соединение А-Л-6-1/8"-ПВ				1		
110								
111	-----	Шайба А.4.01.10кп.019 ГОСТ 11371-78				2		
112	4400301006	Шайба медная 1 1/4"				3		
113	3326.00.13.002	Штуцер 3/4"н. х 21,5				1		
114	4400301002	Шайба медная 3/8"				1		
115	4151503300	Заглушка VHR90 - 3/8" ED				1		
116								
117								
118								
119								

	<b>"REMEZA"</b> 3337.00.00.000КДС Каталог деталей и сборочных единиц	<b>БК180-10</b>	8/17
		<b>БК180-10BC</b> (с частотным преобразователем)	
		<b>БК180-13</b>	
		<b>БК180-13BC</b> (с частотным преобразователем)	



Поз.	Обозначение или код	Наименование	Количество на исполнение							
			БК180-8	БК180-8BC	БК180-10	БК180-10BC	БК180-13	БК180-13BC		
117	4263203003	Клапан минимального давления G55R, 40 м <sup>3</sup> /мин				1				
118	3323.00.04.004	Крышка				1				
119										





"REMEZA"

3337.00.00.000КДС  
Каталог деталей и  
сборочных единиц

БК180-8

БК180-8BC (с частотным преобразователем)

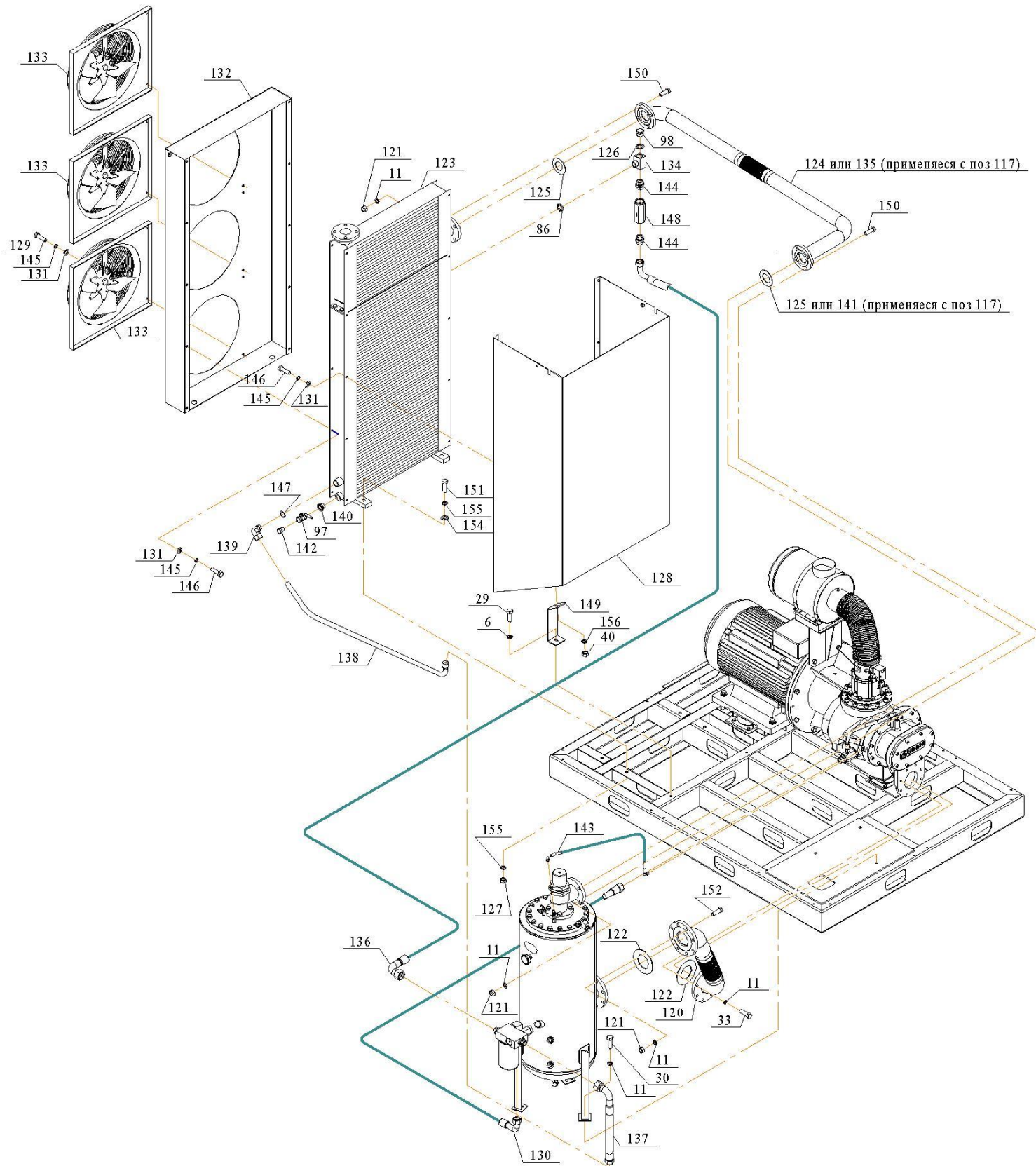
БК180-10


БК180-10BC (с частотным преобразователем)

БК180-13

БК180-13BC (с частотным преобразователем)

9/17



	<b>"REMEZA"</b>	<b>3337.00.00.000КДС</b> Каталог деталей и сборочных единиц	<b>БК180-8</b>	10/17
			<b>БК180-8BC</b> (с частотным преобразователем)	
			<b>БК180-10</b>	
			<b>БК180-10BC</b> (с частотным преобразователем)	
			<b>БК180-13</b>	
			<b>БК180-13BC</b> (с частотным преобразователем)	

Поз.	Обозначение или код	Наименование	Количество на исполнение					
			БК180-8	БК180-8BC	БК180-10	БК180-10BC	БК180-13	БК180-13BC
120	3337.00.04.000	Труба нагнетания воздух-масло	1					
121	-----	Гайка М16-6Н.5.А.019 ГОСТ5915-70						27
122	3312.00.00.005	Прокладка						2
123	4100116000	Радиатор В2673						1
124	3337.00.05.000	Воздуховод						1
125	3312.00.00.006	Прокладка						2
126	7000.13.00.001-05	Прокладка						1
127	-----	Гайка М18-6Н.5.А.019 ГОСТ 5915-70						4
128	3337.00.03.100	Короб отвода тепла						1
129	-----	Болт М8-6gx45.58.А.019 ГОСТ 7805-70						12
130	-----	Рукав РВД32.EQU.1 1/4".1400.60°	1					-
131	-----	Шайба А.8.01.10кп.019 ГОСТ 11371-68						36
132	3337.00.03.200	Короб						1
133	4331000102	Вентилятор PE564-ТТ/ОР						3
134	3337.00.03.001	Тройник						1
135	3337.00.05.000-01	Воздуховод						1
136	4197064002	Рукав РВД32.EQU.1 1/4".2200.60°.90°-90°/90°						1
137	4197062008	Рукав РВД32.EQU.1 1/4".400.60°.0°-90°						1
138	3312.00.09.000	Маслопровод "фильтр-радиатор"						1
139	4160363001	Фиттинг WR NW25HS 1 1/4"						1
140	3317.00.00.039	Переходник 1"н.х3/4"в.						1
141	3326.00.13.003	Прокладка						1
142	4151505300	Заглушка 3/4"						1
143	-----	Рукав РВД6.EQU.1/4".1750.60°.90°-90°/180°						1
144	3304.00.00.014	Переходник 1 1/4" н х 1 1/4"н						2
145	-----	Шайба 8.65Г.019 ГОСТ 6402-70						134
146	-----	Болт М8-6gx25.58.А.019 ГОСТ 7805-70						24
147	7000.13.00.001-06	Прокладка						1
148	4240360102	Клапан обратный F16 1 1/4"						1
149	3337.00.03.002	Опора						2
150	-----	Болт М16-6gx70.88.019 ГОСТ 7805-70						8
151	-----	Болт М18-6gx65.88.019 ГОСТ 7805-70						4
152	-----	Болт М16-6gx75.58.А.019 ГОСТ 7805-70						8
153								
154	-----	Шайба А.18.01.10кп.019 ГОСТ 11371-78						4
155	-----	Шайба 18.65Г.019 ГОСТ 6402-70						8
156	-----	Шайба А.12.01.10.кп.019 ГОСТ 11371-78						2
157								
158								
159								



"REMEZA"

3337.00.00.000КДС

Каталог деталей и сборочных единиц

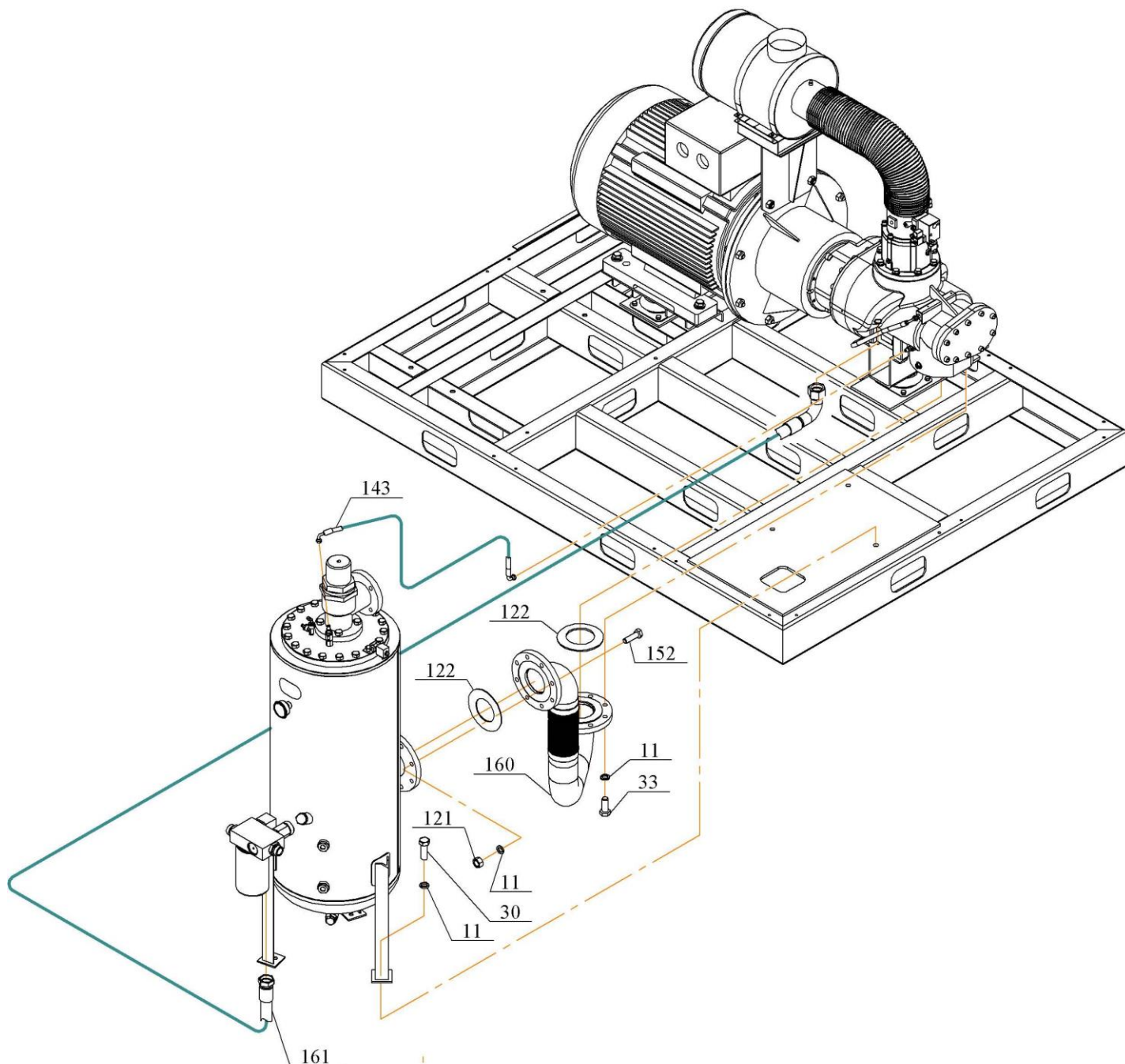
БК180-10

БК180-10BC (с частотным преобразователем)

БК180-13

БК180-13BC (с частотным преобразователем)

11/17



Поз.	Обозначение или код	Наименование	Количество на исполнение			
			БК180-10	БК180-10BC	БК180-13	БК180-13BC
160	3312.00.06.000	Труба нагнетания воздух-масло		1		
161	4197062006	Рукав РВД32.EQU.1 1/4".1720.60°.0°-90°		1		
162						
163						
164						



"REMEZA"

3337.00.00.000КДС

Каталог деталей и  
сборочных единиц

**БК180-8**

**БК180-8BC** (с частотным преобразователем)

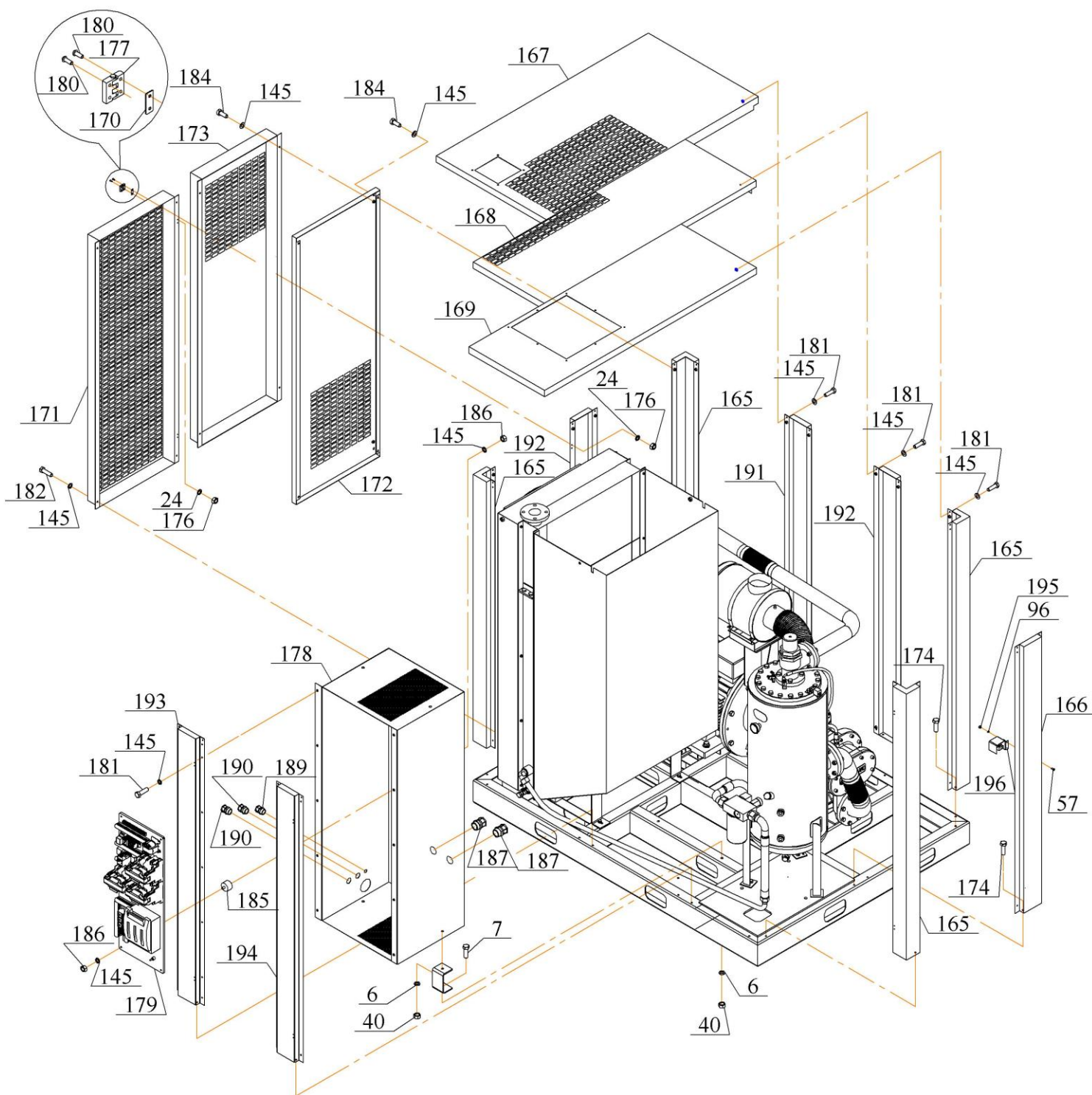
**БК180-10**


**БК180-10BC** (с частотным преобразователем)

**БК180-13**

**БК180-13BC** (с частотным преобразователем)

12/17



	<b>"REMEZA"</b>	<b>3337.00.00.000КДС</b> Каталог деталей и сборочных единиц	<b>БК180-8</b>	13/17
			<b>БК180-8BC</b> (с частотным преобразователем)	
			<b>БК180-10</b>	
			<b>БК180-10BC</b> (с частотным преобразователем)	
			<b>БК180-13</b>	
			<b>БК180-13BC</b> (с частотным преобразователем)	

Поз.	Обозначение или код	Наименование	Количество на исполнение					
			БК180-8	БК180-8BC	БК180-10	БК180-10BC	БК180-13	БК180-13BC
165	3312.00.13.000	Стойка угловая	4					
166	3312.00.14.000	Стойка боковая	1					
167	3312.00.15.000	Крышка левой стороны	1					
168	3312.00.16.000	Крышка центральная	1					
169	3312.00.17.000	Крышка правая	1					
170	3312.00.00.003	Пластина	8					
171	3312.00.00.002	Панель всасывания	1					
172	3312.00.24.000	Панель боковая левая	1					
173	3312.00.00.001	Камера всасывания двигателя	1					
174	-----	Болт М10-6gx25.88.019 ГОСТ 7805-70	20					
175								
176	-----	Гайка М5-6Н.5.А.019 ГОСТ5915-70	32					
177	3301.00.14.000	Петля	8					
178	3312.00.05.000	Шкаф электрический	1	-	1	-	1	-
179	3312.00.26.000	Электроплата	1	-	1	-	1	-
180	-----	Винт М5-6gx16.58.А.016 ГОСТ1491-80	32					
181	-----	Болт М8-6gx22.88.019 ГОСТ 7805-70	50					
182	-----	Болт М8-6gx60.88.019 ГОСТ 7805-70	4					
183								
184	-----	Винт М8-6gx20.88.019 ГОСТ11738-84	36					
185	4290303000	Виброопора 2М3030	6					
186	-----	Гайка М8-6Н.5.А.019 ГОСТ 5915-70	15					
187	4881485480	Кабельный ввод Рg 48 IP55	2	-	2	-	2	-
188								
189	4881295480	Кабельный ввод Рg 29 IP55	2	-	2	-	2	-
190	4881165480	Кабельный ввод Рg 16 IP55	1	-	1	-	1	-
191	3312.00.14.000-01	Стойка боковая	1					
192	3312.00.14.000-02	Стойка боковая	2					
193	3312.00.14.000-04	Стойка боковая	1					
194	3312.00.14.000-03	Стойка боковая	1					
195	-----	Гайка М4-6Н.5.А.019 ГОСТ 5915-70	2					
196	4945120370	Датчик-реле температуры ТАМ-124-07	1					
197								
198								
199								
200								
201								
202								
203								
204								
205								
206								
207								
208								
209								



"REMEZA"

3337.00.00.000КДС

Каталог деталей и сборочных единиц

**БК180-8**

**БК180-8BC** (с частотным преобразователем)

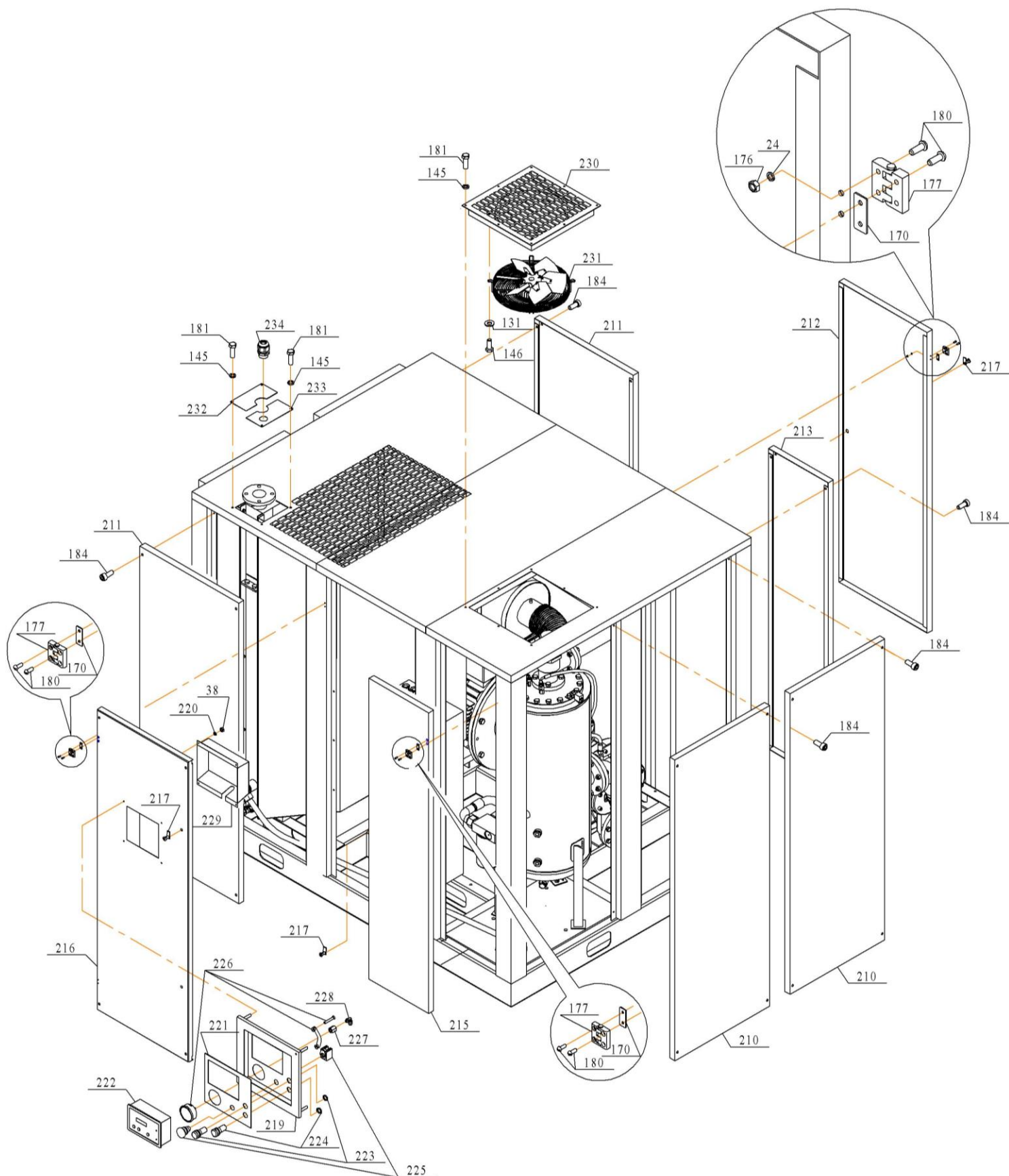
**БК180-10**


**БК180-10BC** (с частотным преобразователем)

**БК180-13**

**БК180-13BC** (с частотным преобразователем)

14/17



	<b>"REMEZA"</b>	<b>3337.00.00.000КДС</b> Каталог деталей и сборочных единиц	<b>БК180-8</b>	15/17
			<b>БК180-8BC</b> (с частотным преобразователем)	
			<b>БК180-10</b>	
			<b>БК180-10BC</b> (с частотным преобразователем)	
			<b>БК180-13</b>	
			<b>БК180-13BC</b> (с частотным преобразователем)	

Поз.	Обозначение или код	Наименование	Количество на исполнение							
			БК180-8	БК180-8BC	БК180-10	БК180-10BC	БК180-13	БК180-13BC		
210	3312.00.23.000	Панель правая боковая				2				
211	3312.00.18.000	Панель левая				2				
212	3312.00.19.000	Дверь центральная задняя				1				
213	3312.00.21.000	Панель задняя правая				1				
214										
215	3312.00.22.000	Дверь передняя правая				1				
216	3312.00.20.000	Дверь центральная передняя				1				
217	3304.00.14.100-02	Защелка				3				
218										
219	БК150.00.26.100	Корпус				1				
220	-----	Шайба А6.01кп.019 ГОСТ 11371-78				4				
221	4381001800	Наклейка				1				
222	4782600052	Контроллер программируемый Logik 26				1				
223	4806222316	Сигнализация "Авария"				1				
224	4806222346	Сигнализация "Сеть"				1				
225	4790500315	Грибок "Аварийный стоп"				1				
226	4142401610	Манометр МГ 63-1/4"-Т(0-16)-2,5 со скобой				1				
227	3301.00.00.024	Переходник				1				
228	4170600600	Соединение А-L-6-1/8 ПВ				1				
229	БК100.00.26.300	Кожух				1				
230	3312.00.12.000	Вентилятор вытяжной				1				
231	4331130102	Вентилятор ЕА400-32-4Т				1				
232	3312.00.00.004	Полукрышка				1				
233	3312.00.00.004-01	Полукрышка				1				
234	4881135480	Кабельный ввод Рg13,5 IP54	1	-	1	-	1	-		
235										
236										
237										
238										
239										
240										
241										
242										
243										
244										
245										
246										
247										
248										
249										
250										
251										
252										
253										
254										
255										
256										
257										
258										
259										
260										
261										
262										
263										
264										
265										
266										
267										
268										
269										



"REMEZA"

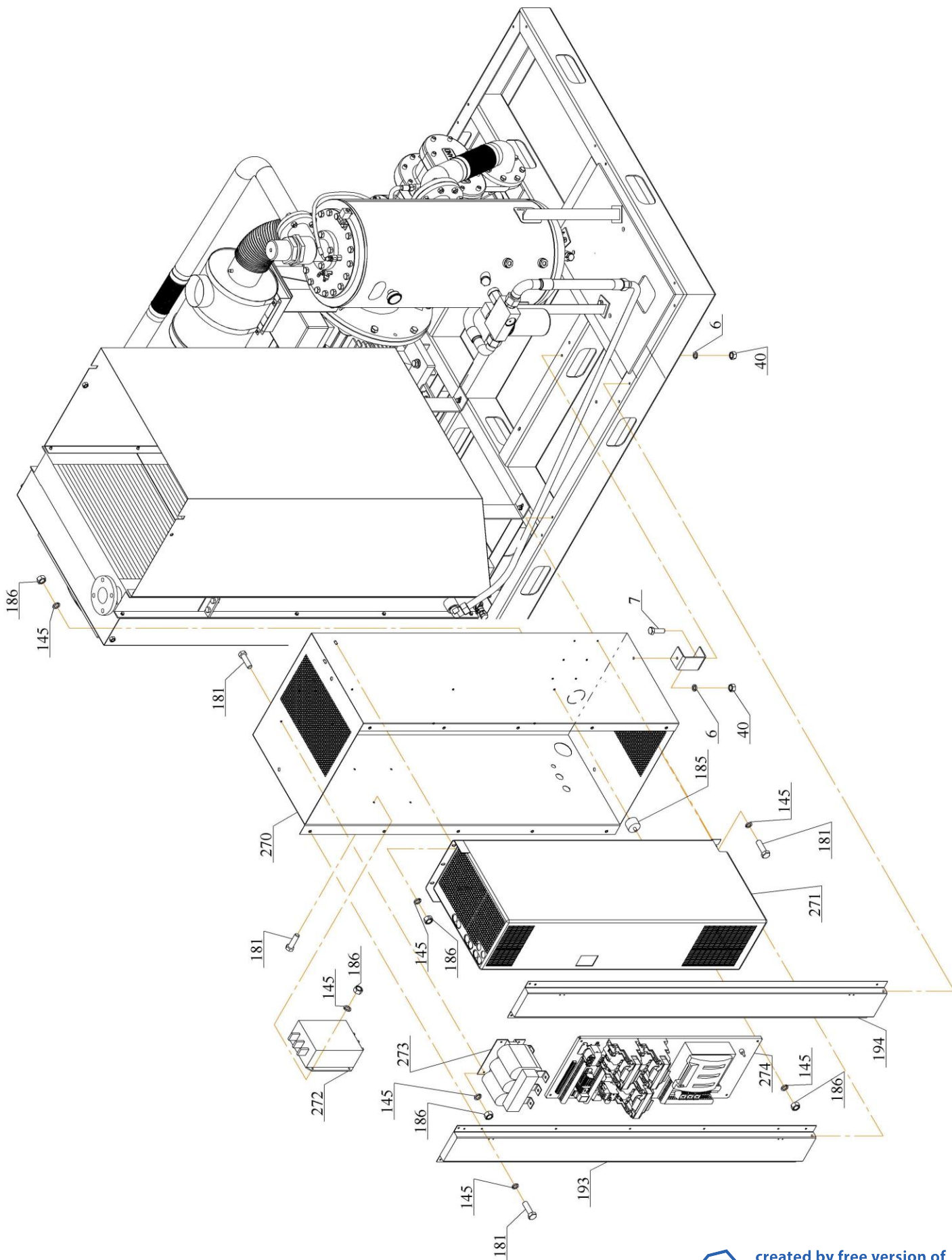
3337.00.00.000КДС  
Каталог деталей и  
сборочных единиц

БК180-8BC (с частотным преобразователем)


БК180-10BC (с частотным преобразователем)

БК180-13BC (с частотным преобразователем)

16/17





	<b>"REMEZA"</b>	<b>3337.00.00.000КДС</b> Каталог деталей и сборочных единиц	<b>БК180-8ВС</b> (с частотным преобразователем)	17/17
			<b>БК180-10ВС</b> (с частотным преобразователем)	
			<b>БК180-13ВС</b> (с частотным преобразователем)	

Поз.	Обозначение или код	Наименование	Количество на исполнение		
			БК180-8ВС	БК180-10ВС	БК180-13ВС
270	3312.00.05.000-01	Шкаф электрический		1	
271	-----	Преобразователь Micromaster 440 типоразмера GX		1	
272	-----	ЭМС фильтр кл. А Тип 6SL3000-0BE34-4AA0 GX		1	
273	-----	Входной дроссель Тип 6SE3000-0CE33 GX		1	
274	3312.00.26.000-01	Электроплата		1	
275					
276					
277					
278					
279					
280					
281					
282					
283					
284					
285					
286					
287					
288					
289					
290					
291					
292					
293					
294					
295					
296					
297					
298					
299					
300					
301					
302					
303					
304					
305					
306					
307					
308					
309					
310					
311					
312					
313					
314					
315					
316					
317					
318					
319					
320					
321					
322					
323					
324					
325					
326					
327					
328					
329					